

GLORIOUS

www.glorious.de

SOUND DESK COMPACT

Инструкция
по сборке



Для версий:

- Black
- White
- Walnut

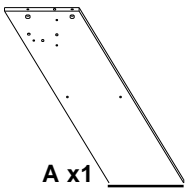
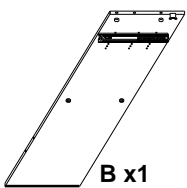
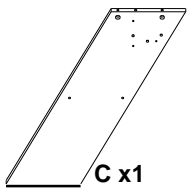
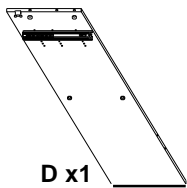
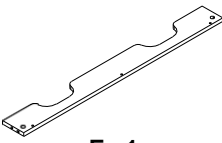
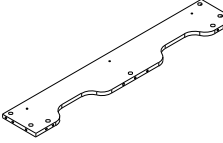
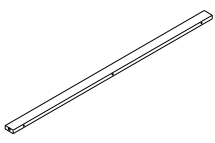
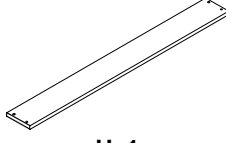
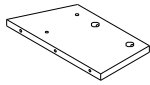
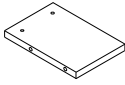
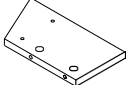
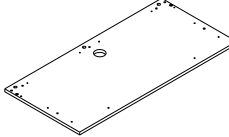
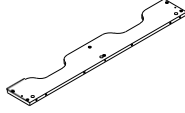
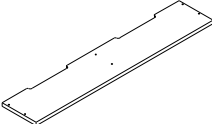
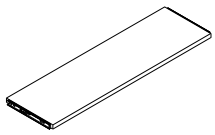
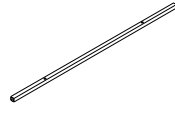
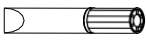
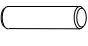

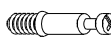
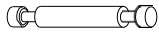



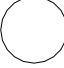
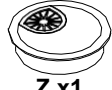
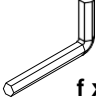
Поздравляем вас с приобретением Glorious Sound Desk Compact.
Следуйте инструкциям, приведенным в руководстве.

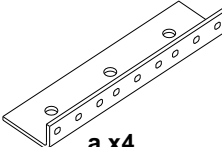




Извлеките все составные части из упаковки. Пожалуйста, убедитесь, что компоненты не получили каких-либо видимых повреждений во время транспортировки. Если вы обнаружите какие-либо повреждения, пожалуйста, не эксплуатируйте данное оборудование и обратитесь к своему специализированному дилеру.

Предназначение

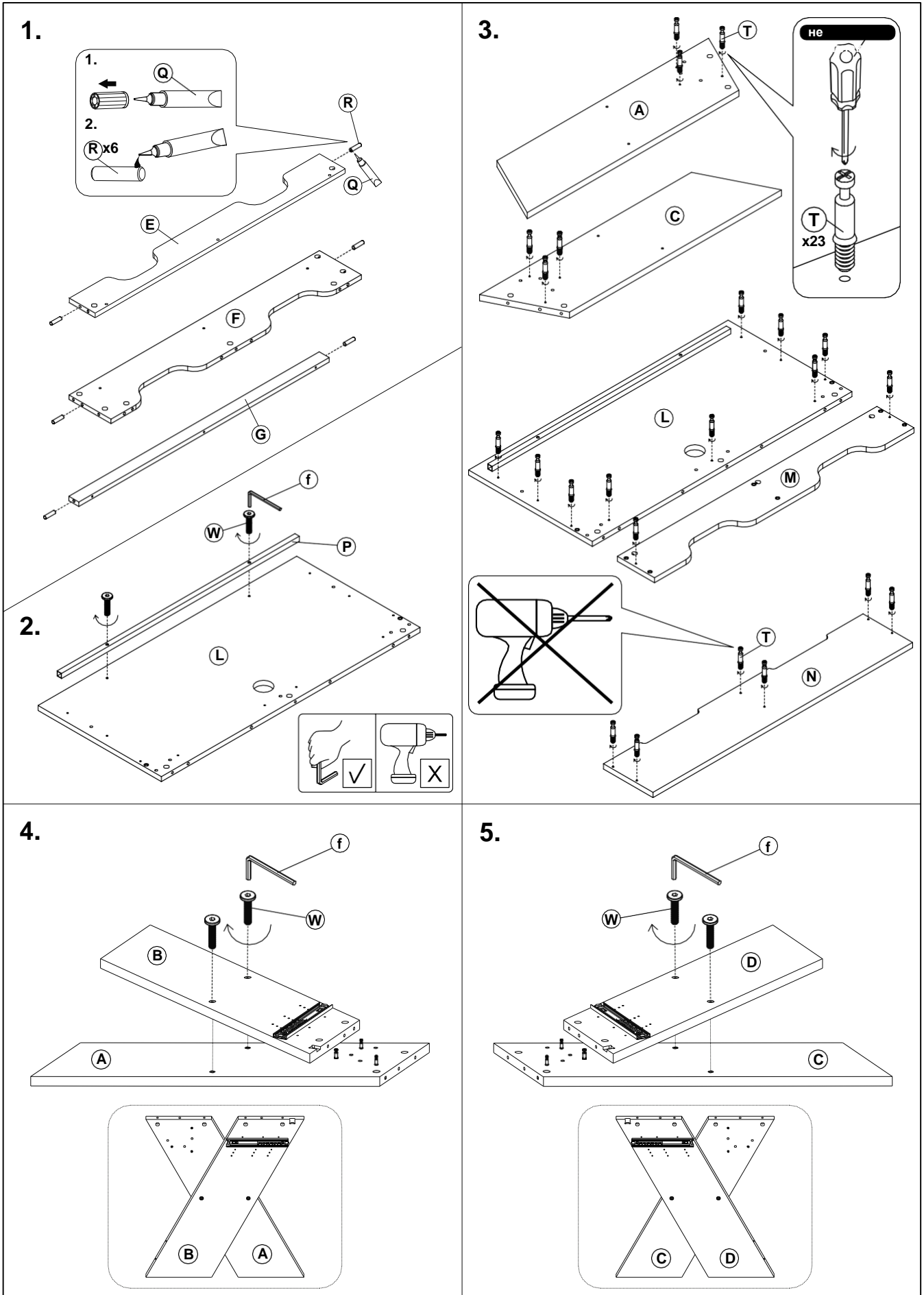
Этот продукт представляет собой рабочее место для музыкантов и продюсеров и предлагает место для оборудования и аксессуаров.

Компоненты

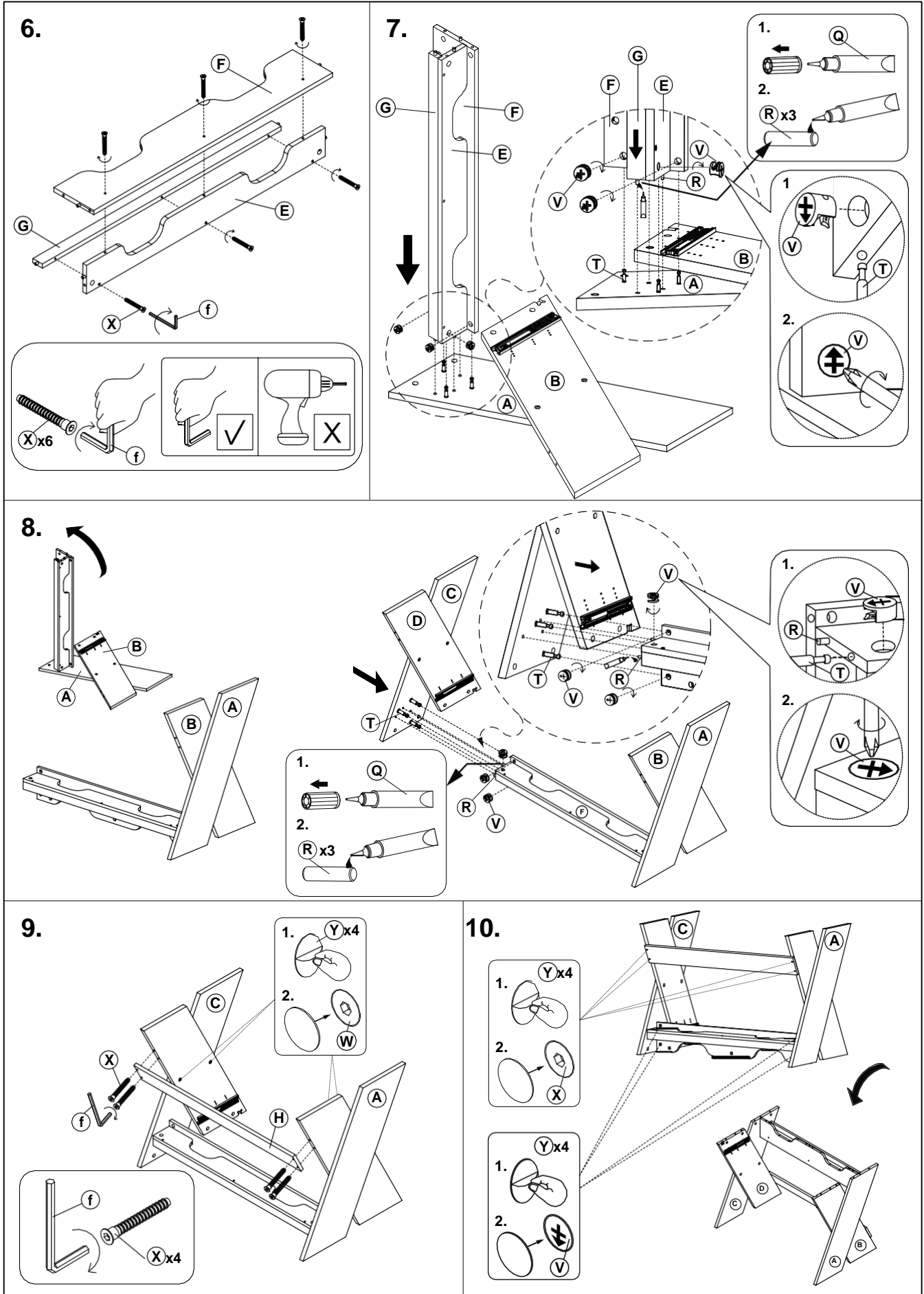
 A x1	 B x1	 C x1	 D x1
 E x1	 F x1	 G x1	 H x1
 I x1	 J x1	 K x1	 L x1
 M x1	 N x1	 O x1	 P x1
 Q x2	 R x14	 S x4	 T x23
 U x3	 V x29	 W x6	 X x18
 Y x33	 Z x1	Инструмент	 f x1

Аксессуары 3U				
 a x4	 b x6	 c x6	 d x24	 e x24

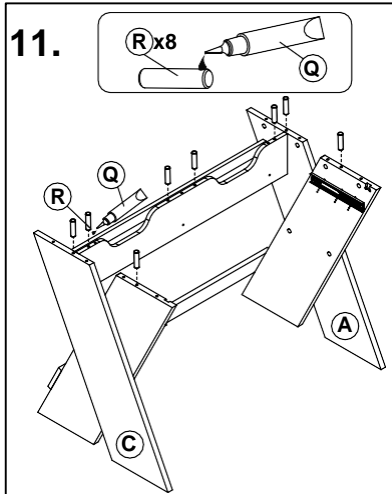
Сборка

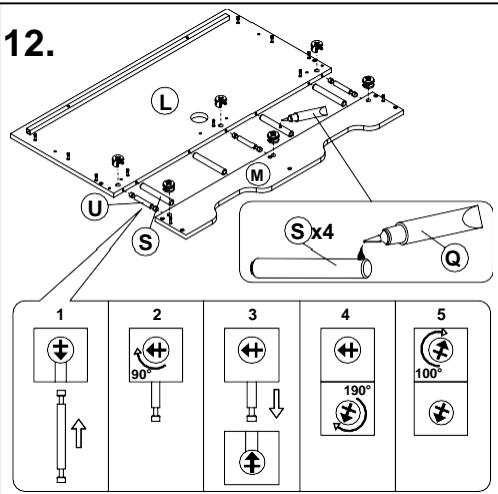


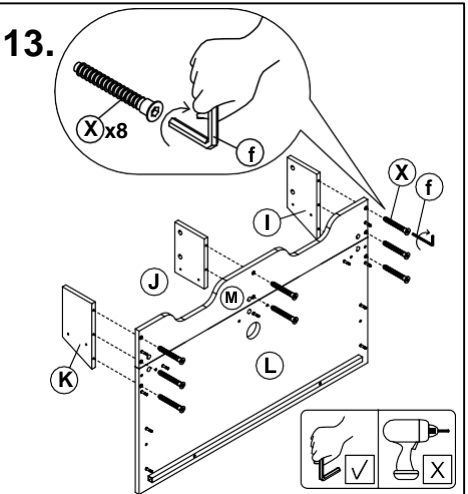
Сборка

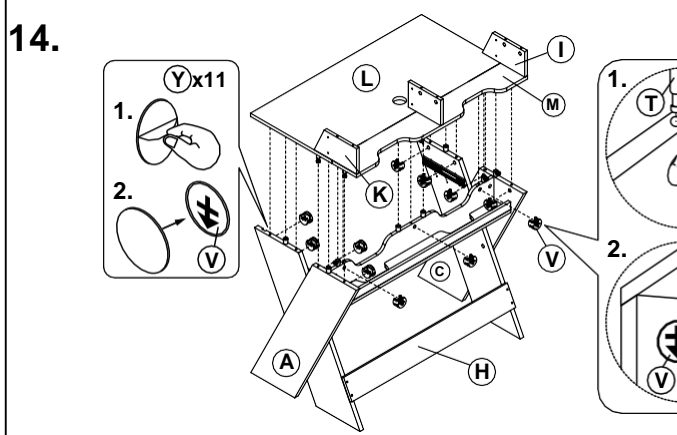


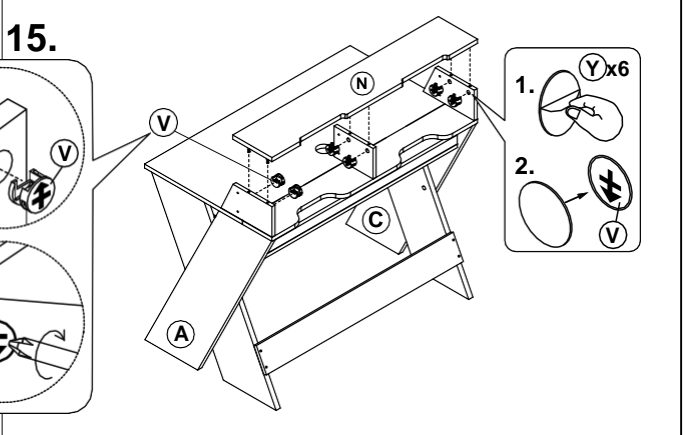
Сборка

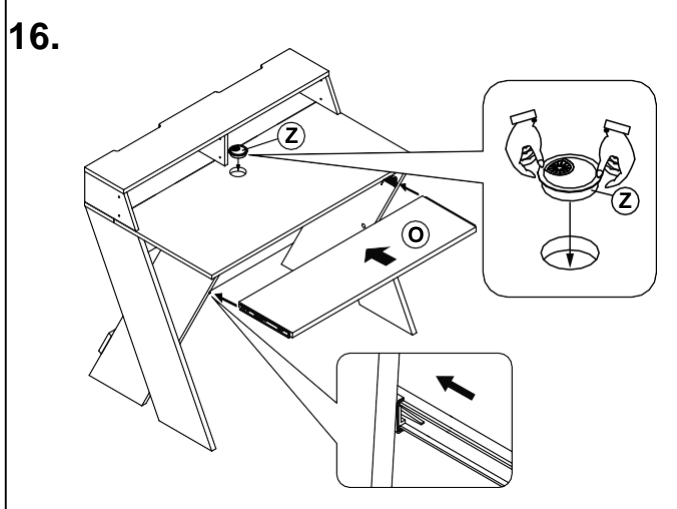
11. 

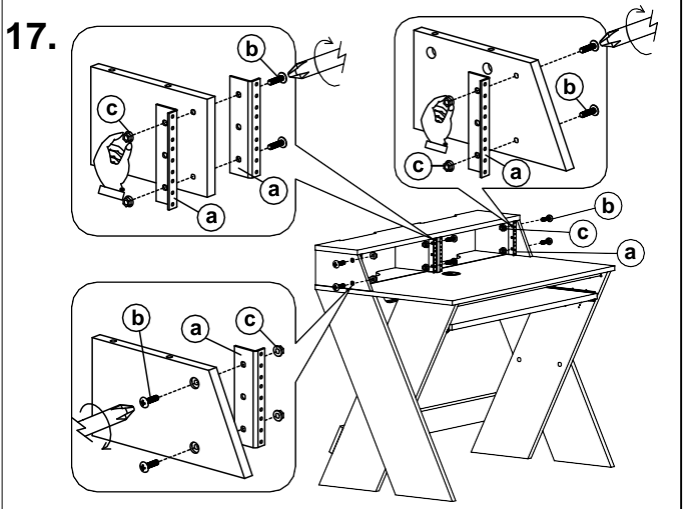
12. 

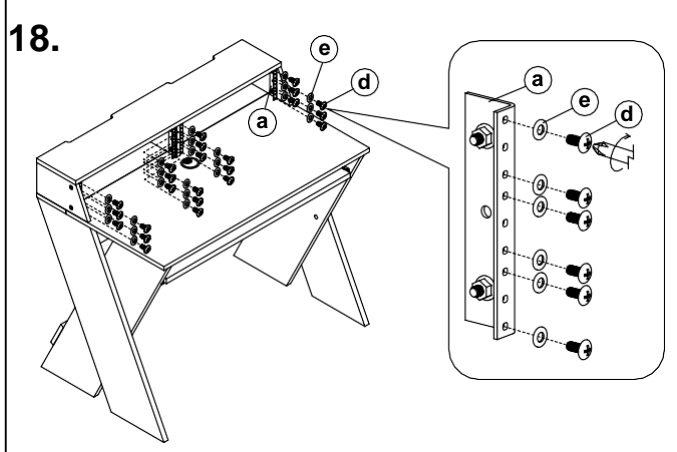
13. 

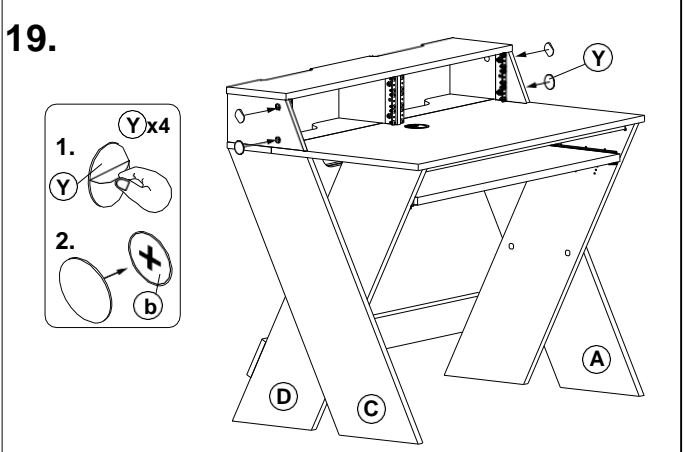
14. 

15. 

16. 

17. 

18. 

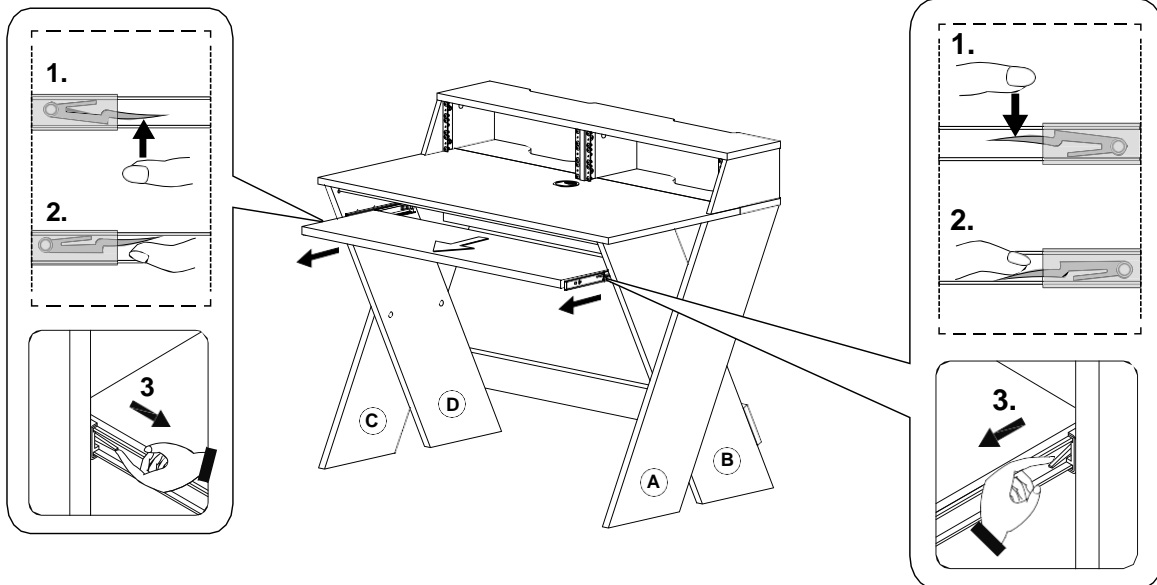
19. 

Сборка

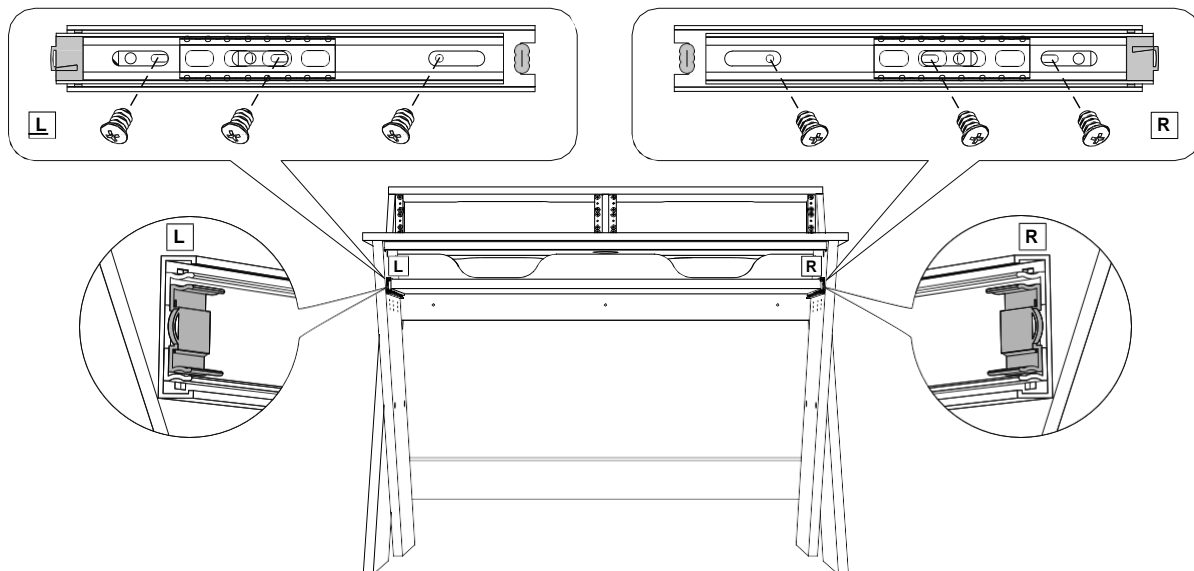
6 высот полки для клавиатуры

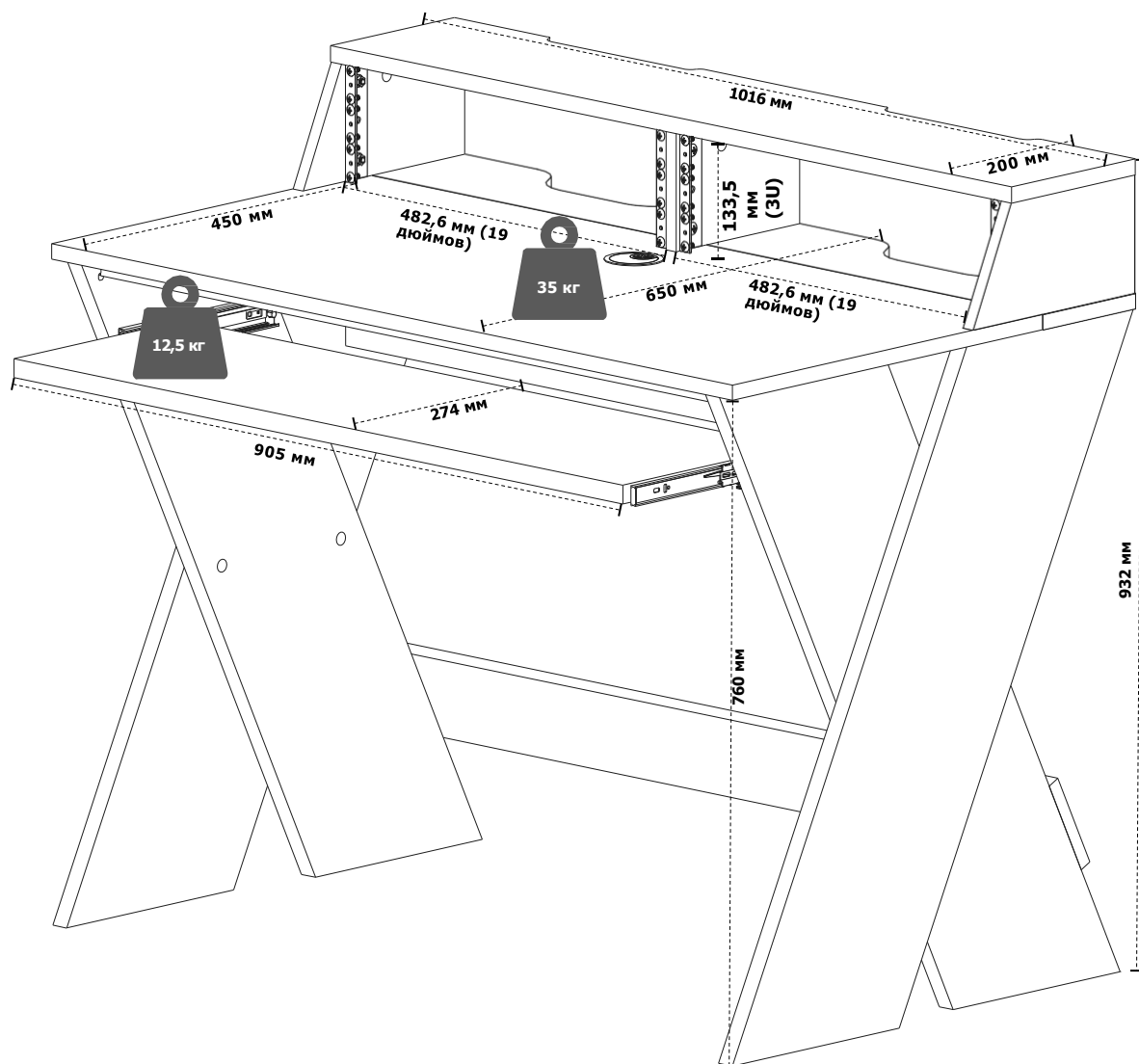


шаг 1.



шаг 2.





ТЕХНИЧЕСКАЯ ИНФОРМАЦИЯ

Материал:

- Древесностружечная плита, Пустотелая плита, сотовая плита, Квадратная железная труба

Размеры:

- 1016 (ш) x 650 (г) x 932 (в) мм

Вес:

- 25,83 кг (Нетто)
- 27,42 кг (В упаковке)

Нагрузка на полку для клавиатуры до:

- 12,5 кг (рекомендуется)
- 15 кг (макс.)

Максимальная нагрузка на столешницу:

- 35 кг

*студийное оборудование, изображенное на иллюстрации, в комплект не входит